



**GLOBAL**  
**FIRE EQUIPMENT**

▶ **ORION**

Central de Detecção de Incêndio 2, 4 e 8 Zonas

**MANUAL DE INSTRUÇÕES INSTALAÇÃO, OPERAÇÃO E MANUTENÇÃO**

Versão 2.0 - 02/2014

### Características Gerais

A ORION é uma central convencional de detecção de incêndio, não expansível, de 2,4 ou 8 zonas. Utilizando a mais recente tecnologia de micro-processadores possui uma serie de características que a tornam especialmente indicada para pequenas e médias instalações.

#### Página Nº

3 - <b>Notas de Segurança/ Montagem da Central</b>	11 - <b>Operação e Programação da Central</b>
4 - <b>Tipos de Cabo / Ligações Zonas de Detecção</b>	12 - <b>Opções de Programação</b>
5 - <b>Ligações Circuitos de Sirene/ Entradas Auxiliares</b>	13 - <b>Temporizações e Zonas com Auto-Rearme</b>
6 - <b>Saídas / Saídas Opcionais</b>	16 - <b>Comandos da Central</b>
7 - <b>Ligações da Central</b>	17 - <b>Resolução de Problemas - Avarias</b>
8 - <b>Arranque do Sistema</b>	18 - <b>Cálculo da Capacidade das Baterias</b>
9 - <b>Testes do Sistema</b>	19 - <b>Especificações Técnicas</b>

### Especificações

- ▶ 3 modelos disponíveis: 2,4 e 8 zonas não expansíveis
- ▶ Máximo de 32 detectores de fumo/térmicos por zona
- ▶ Fim de Linha Activo
- ▶ Zonas com auto-rearme programável
- ▶ Temporização programável para as saídas de sirenes e relés. Máximo 10 minutos
- ▶ Modo Dia/ Noite
- ▶ Coincidência programável para zonas adjacentes
- ▶ Dois níveis de acesso através de códigos independentes
- ▶ Teste de zonas
- ▶ Saída de alimentação auxiliar c/ supervisão (27,5V DC nominal)
- ▶ 2 circuitos de sirenes com supervisão
- ▶ 3 Entradas remotas para Evacuação, Modo Dia/Noite e Inicialização
- ▶ 2 Saídas por relé, não supervisionadas, para Fogo e Avaria
- ▶ Fonte de alimentação principal de 1,7A @ 28,5V DC nominal
- ▶ Concebida e fabricada conforme EN 54 parte 2 e 4

### Interfaces Opcionais

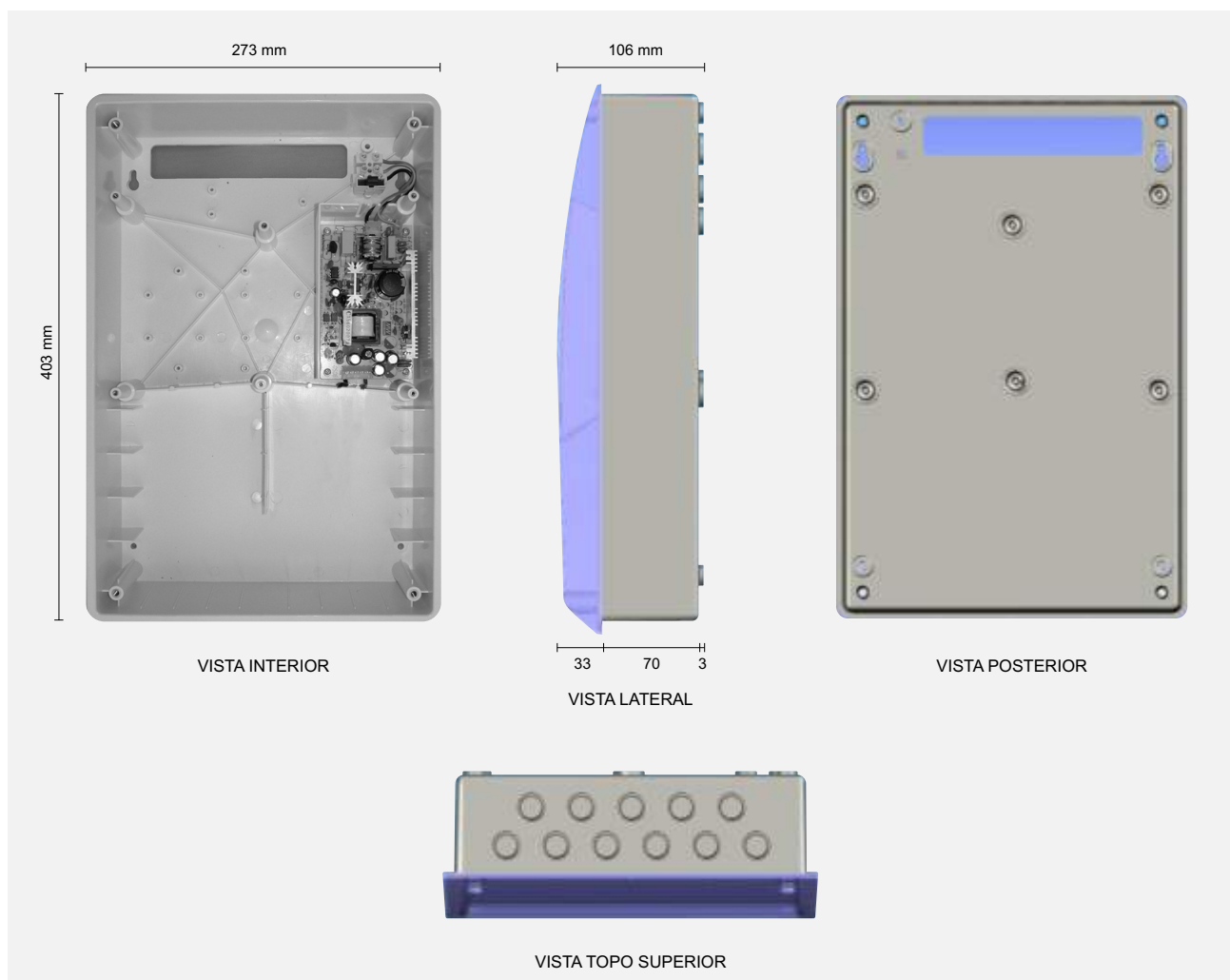
- ▶ Saída para repetidor. Deverá ser utilizada com os interfaces da GFE para transmissão de dados do tipo RS-232, RS-485, Fibra Óptica e TCP/IP
- ▶ Saída multiplexada para zonas (máximo 8 zonas) para indicadores luminosos (LED) e relés
- ▶ Interface que permite a ligação das centrais ORION às centrais Analógicas Endereçáveis da GFE

### Notas de Segurança

- ▶ Este equipamento deverá ser instalado e mantido por pessoal técnico qualificado para o efeito.
- ▶ Este equipamento deverá ter uma ligação à Terra.
- ▶ O Sistema deverá ser operado por pessoal qualificado e autorizado.
- ▶ A instalação do Sistema de Detecção Automático de Incêndio (SADI) deverá ser projectado por pessoal qualificado para o efeito e utilizando as normas locais em vigor e que se apliquem a este tipo de sistema.

### Montagem da Central

A caixa da ORION foi concebida para montagem saliente ou embutida, possuindo a mesma pontos de entrada para cabos na base da caixa (ver diagramas). Não é recomendada a furação da caixa com vista a obter entradas suplementares dado existir a possibilidade das mesmas interferirem com a posição das baterias e/ ou placas de circuito impresso. Deverão manter-se sempre separados os cabos que transportam a fonte principal de energia eléctrica dos restantes cabos utilizados no sistema com vista a prevenir possíveis fontes de interferência electromagnética. A fixação da caixa à parede deverá ser efectuada através dos 4 orifícios existentes na base da caixa. Todos os resíduos resultantes do processo de fixação da central deverão ser removidos de modo a evitar possíveis danos aos componentes e circuitos electrónicos.



### Tipos de Cabos

Os cabos utilizados no sistema e as suas respectivas ligações deverão ser efectuadas de acordo com a legislação local em vigor.

De modo a poder oferecer uma melhor protecção contra interferências electromagnéticas é recomendada a utilização, na instalação do sistema, de cabos com blindagem. Ao mesmo tempo deverão ser utilizados cabos separados para cada zona e circuitos de sirenes. A prática de utilizar cabos com vários pares que permitam a incorporação de várias zonas e/ou circuitos de sirenes no mesmo cabo não é recomendada. A blindagem dos cabos deverá ser ligada ao terminal de terra. A secção máxima dos condutores não deverá exceder 2,5 mm<sup>2</sup>.

O fornecimento de electricidade à central deverá ser efectuado através de um cabo com 3 condutores devidamente isolados e com propriedades eléctricas indicadas para esse efeito. A secção de cada condutor deverá estar compreendida entre 1,0 mm<sup>2</sup> e os 2,5 mm<sup>2</sup> devendo o mesmo ser colocado de modo a estar protegido contra manuseamentos não autorizados e devidamente identificado com a função á qual se destina. Deverá ao mesmo tempo ser utilizado exclusivamente para o fornecimento de energia eléctrica à central.

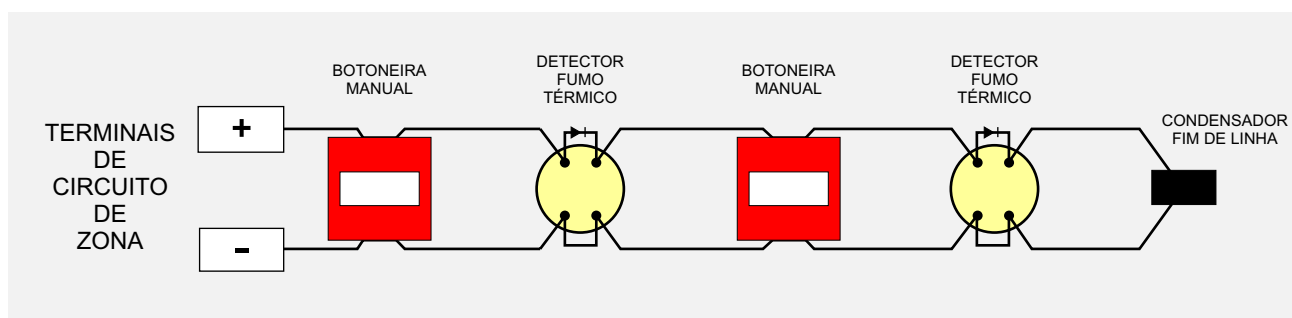
### Ligações - Zonas de Detecção

Dependendo do modelo da central, 2,4 ou 8 zonas estarão disponíveis podendo ser utilizadas com um máximo de 32 dispositivos por zona. Deverá ser verificado se este número não ultrapassa o máximo permitido pela legislação local aplicável.

Cada central é fornecida com condensadores do tipo electrolítico de alumínio bipolar, em número equivalente ao número de zonas existente na central. Este componente deverá ser colocado no último dispositivo de cada zona. Todas as zonas que não estejam a ser utilizadas deverão ter o condensador ligado nos respectivos terminais de zona de modo a evitar o surgimento de avarias na central. Consultar sempre o manual do fabricante dos dispositivos ligados as zonas e verificar as ligações necessárias ao bom funcionamento do dispositivo assim como situações de incompatibilidade.

Em instalações nas quais se verifique a coexistência de detectores e botoneiras numa zona específica e sempre que seja necessário que após a remoção de qualquer um dos detectores na mesma zona não seja impedido o funcionamento normal das botoneiras, será necessária a instalação de bases nos detectores que estejam equipadas com diodos (verificar diagrama). As botoneiras a utilizar no sistema deverão ter uma resistência interna máxima, quando em situação de alarme, compreendida entre os valores 470 e 670 Ohm.

As ligações associadas a cada zona de detecção deverão ser terminadas nos respectivos terminais na central e as blindagens dos cabos deverão ser ligadas ao terminal de terra.



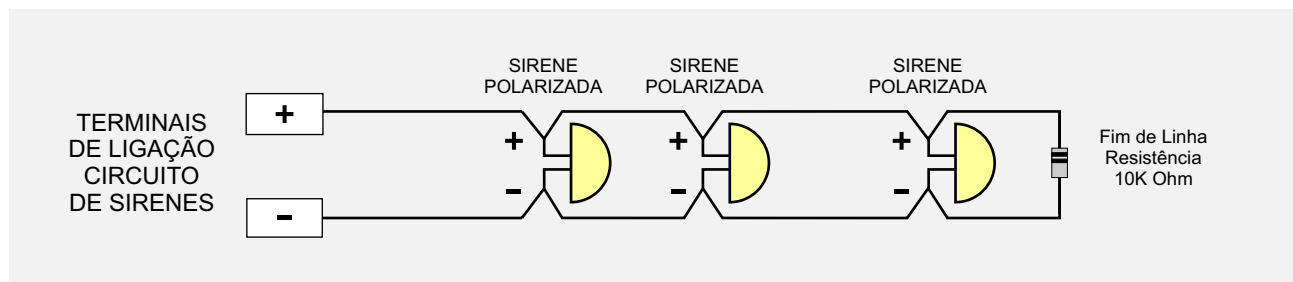
### Ligações - Circuitos de Sirenes

A ORION possui 2 circuitos independentes de saída para sirenes convencionais do tipo polarizado. A corrente máxima disponível para as saídas de sirene é de 1 A repartida pelos dois circuitos existentes. A utilização de sirenes despolarizadas causará uma situação de avaria na central.

As resistências de fim de linha (10K Ohm) fornecidas com a central deverão ser ligadas em paralelo à última sirene na respectiva linha. Quando um circuito de sirenes não estiver a ser utilizado, deverá ter sempre ligado, a respectiva resistência de fim de linha.

Os circuitos de sirenes estão protegidos contra curto circuitos através da utilização de um fusível do tipo electrónico que após ter sido removida a situação de curto circuito voltará ao seu estado normal de condução.

As ligações associadas a cada circuito de sirenes deverão ser terminadas nos respectivos terminais na central e as blindagens dos cabos deverão ser ligadas ao terminal de terra.



### Entradas Auxiliares

Na ORION existem 3 entradas que são utilizadas para a activação remota de diversas funções da central. Estas só poderão ser activadas através de contactos livres de voltagem.

**Re-Inicialização:** Quando um contacto livre de voltagem é aplicado a este terminal e se produzir o fecho do mesmo a central será re-inicializada. Esta acção é memorizada pela central e só poderá ser aplicada novamente uma vez que o contacto abra e volte a fechar.

As entradas remotas 1 e 2 quando activas não são memorizadas (non-latching).

**1º Evacuação remota:** Quando o contacto livre de voltagem é fechado são activadas imediatamente as saídas de sirenes assim como o indicador luminoso (vermelho) de sirenes activas. Pressionando o botão SILENCIAR SIRENES silenciará as sirenes. O mesmo efeito será obtido abrindo o contacto.

**2º Modo Dia/ Noite:** Permite a selecção do modo de funcionamento dia/noite. Contacto fechado selecciona modo dia (temporizações activas), com o contacto aberto é seleccionado o modo de noite (sem temporizações). De modo a poder obter as temporizações desejadas estas terão de ser previamente programados. Consultar secção do manual referente à programação de temporizações para a central. Quando em modo DIA o respectivo indicador luminoso (âmbar) estará activo.

As ligações associadas a cada entrada auxiliar deverão ser terminadas nos respectivos terminais na central e as blindagens dos cabos deverão ser ligadas ao terminal de terra.

### Saídas

<u>Alimentação Aux.</u>	Saída Auxiliar da Fonte de Alimentação. Voltagem nominal 28V DC @ 300 mA.
<u>Relé - Fogo</u>	Contacto Inversor Livre de Tensão. 30V/ 1A máximo (resistivo). Este será activado quando surja a 1º ocorrência de um alarme de fogo na central. Esta condição só será removida após re-inicialização da central.
<u>Relé - Avaria</u>	Permite fornecer um indicador de avaria a dispositivos externos. Contacto de relé normalmente fechado (NC) 30V/ 1 A max resistivo. Este sinal estará activo (contacto aberto) sempre que exista qualquer avaria na central incluindo avaria de processador (sistema) ou remoção total da alimentação. A situação normal de funcionamento só será restituída após re-inicialização e desaparecimento de todas avarias existentes.

As ligações associadas a cada saída deverão ser terminadas nos respectivos terminais na central e as blindagens dos cabos deverão ser ligadas ao terminal de terra.

### Saídas Adicionais Opcionais

<u>Saída Repetidor</u>	Saída para repetidor remoto. Pode ser utilizada com qualquer um dos interfaces para transmissão de dados da GFE: RS-232, RS-485, Fibra Óptica ou TCP/IP.
<u>Repetidor de Zona por Relé</u>	Saída através de relé com contacto inversor livre de potencial para cada zona num máximo de 8 zonas com indicação do estado da zona: fogo e/ou avaria.
<u>Repetidor de Zona por LED</u>	Saída através de indicador luminoso do tipo LED para cada zona num máximo de 8 zonas com indicação do estado da zona: Fogo e/ou Avaria.

Brevemente estará disponível um circuito de interface para laços analógicos endereçáveis. Este permitirá supervisionar e controlar remotamente a central ORION utilizando um laço analógico endereçável em qualquer das nossas centrais, JUNIOR ou JUNO-NET.

**★ NOTA:** As saídas de sirenes e de alarme (relé - fogo) só serão activados quando o atraso à operação tiver expirado. As temporizações do sistema estão activas quando o respectivo indicador luminoso (âmbar) estiver iluminado. Se durante o decorrer de uma temporização o interruptor de ACTIVAR TEMPORIZAÇÃO for pressionado a temporização é anulada e a activação das respectivas saídas é imediata.

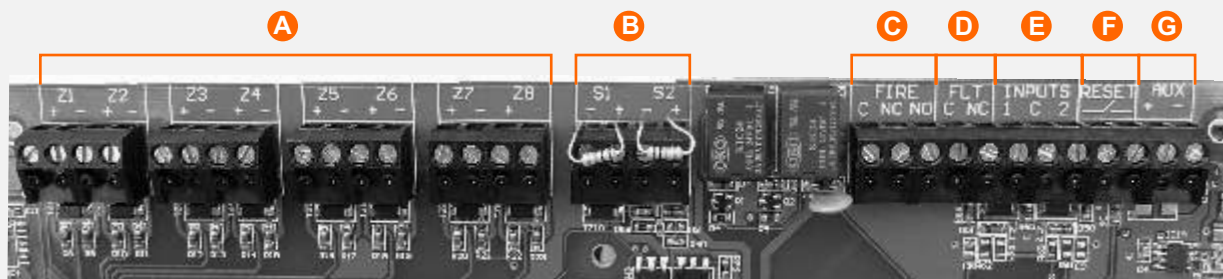
### Ligações da Central

Antes de proceder às ligações dos cabos dos circuitos de detecção e de sirenes, ligue aos terminais correspondentes da central os dispositivos de monitorização de fim de linha, condensadores nas zonas de detecção e resistências nos circuitos de sirenes, procedendo em último lugar à ligação de ambas as fontes de alimentação. Após aproximadamente 1 minuto de funcionamento, a central não deverá apresentar qualquer condição de avaria.

Deverão manter-se sempre separados os cabos que transportam a fonte principal de energia eléctrica, dos restantes cabos utilizados no sistema, com vista a prevenir possíveis fontes de interferência electromagnética. Todas as ligações deverão ser efectuados por pessoal qualificado para o efeito.

Dependendo da carga eléctrica total existente no sistema em termos de número total de dispositivos deverá-se calcular a capacidade necessária para as baterias. A caixa da central permite a montagem de 2 baterias no seu interior do tipo chumbo ácido, VRLA com uma capacidade máxima para cada uma das baterias de 7Ah. As baterias deverão ser ligadas em série (24V DC) utilizando para este efeito os terminais e os cabos fornecidos com a central. Deverá ter o cuidado de não causar nenhum tipo de curto-circuito nos terminais das baterias.

Verificar o estado dos cabos associados aos circuitos de detecção e às saídas. Verificar a não existência de curto-circuitos ou circuitos abertos utilizando um multímetro digital. Paralelamente deverá ser detectada a existência de voltagens superiores a 1 volt entre qualquer um dos condutores e o terminal de terra o que no caso da sua existência será sintomático da existência de deficiências na ligação à terra ou de passagens entre quaisquer dos condutores e a mesma.



- A** Zonas
- B** Circuitos de Sirenes
- C** Relé - Fogo
- D** Relé - Avaria
- E** Entradas Auxiliares para comando remoto
- F** Re-inicialização Remota
- G** Saída de Alimentação Auxiliar - 28 V DC @ 300 mA

### Arranque do Sistema

A ORION é uma central convencional que é fornecida pronta a funcionar dentro de qualquer sistema automático de detecção de incêndio. As opções de programação existentes são descritas em pormenor na próxima secção do manual. Se necessário a programação da central poderá ser efectuada antes de se proceder ao arranque do sistema.

A central ORION, para qualquer modelo, vem configurada de fábrica da seguinte maneira:

- Todas as zonas sem auto-rearme (latching).
- Sem zonas programadas para operação em coincidência.
- Sem temporizações programadas e todas as zonas programadas para operação instantânea.
- Código de Acesso Utilizador Autorizado (Nível de Acesso 2) : 2244
- Código de Acesso Programação (Nível de Acesso 3) : 4321

### Preparação

- 1º Verificar a condição de todos os cabos utilizados na instalação e confirmar se todas as ligações do sistema foram devidamente efectuadas. Confirmar a ligação correcta de todos os dispositivos de monitorização de fim de linha, condensadores nos circuitos de detecção e resistências nos circuitos de sirenes.
- 2º Ligar circuitos de sirenes e instalar resistência de fim de linha 10K Ohm na última sirene.
- 3º Remova o fusível que se encontra no bloco de terminais à entrada da alimentação principal.
- 4º Efectuar ligação do cabo de alimentação da central. Verificar ligação ao terminal de terra.
- 5º Colocar as baterias no interior da caixa da central - Não efectuar a ligação à central.
- 6º Inserir o fusível da alimentação principal.
- 7º Ligar as baterias - Verificar polaridade.

### Arranque do Sistema

- 1º Se no sistema não existirem situações de avaria, fogo ou isolamentos só o indicador luminoso de SISTEMA (verde) deverá estar iluminado.
- 2º Verificar a existência de avarias no sistema, indicadas pelos indicadores luminosos de avaria.
- 3º Pressionar o interruptor do TESTE DE LEDS e verificar o funcionamento dos indicadores luminosos e do bésouro interno.
- 4º Verificar o funcionamento correcto de todos os interruptores existentes na central.
- 5º Verificar o bom funcionamento de todos os dispositivos de detecção, comando e sinalização.



### Testes do Sistema

#### Teste dos Detectores de Fumo

- 1º Colocar a central em modo de TESTE.
- 2º Introduzir fumo na câmara do detector.
- 3º Esperar pela activação do indicador luminoso no detector.
- 4º Confirmar activação do indicador luminoso de fogo (vermelho) na central e zona associada ao detector em teste e subsequente activação durante 1 segundo dos circuitos sirenes. As zonas serão automaticamente inicializadas após 10 segundos.

#### Teste dos Detectores Termovelocimétricos

- 1º Colocar a central em modo de TESTE.
- 2º Aplicar o equipamento de teste ao detector e ligar fonte de calor.
- 3º Esperar pela activação do indicador luminoso no detector.
- 4º Confirmar activação do indicador luminoso de fogo (vermelho) na central e zona associada ao detector em teste e subsequente activação durante 1 segundo dos circuitos sirenes. As zonas serão automaticamente inicializadas após 10 segundos.

#### Teste das Botoneiras

- 1º Colocar a central em modo de TESTE.
- 2º Active a botoneira.
- 3º Esperar pela activação do indicador luminoso (vermelho) na botoneira.
- 4º Confirmar activação do indicador luminoso de fogo (vermelho) na central e zona associada à botoneira em teste e subsequente activação durante 1 segundo dos circuitos sirenes. As zonas serão automaticamente inicializadas após 10 segundos.
- 5º Proceda a reposição da botoneira.

Após a conclusão dos testes a central deverá ser colocada no modo normal de funcionamento. Para sair do modo de teste pressione o botão REPOSIÇÃO DO SISTEMA.

#### Teste do Circuito de Sirenes

- 1º Para activar as sirenes pressione o botão SIRENES Activar/Silenciar.
- 2º Repita o 1º passo para silenciar as sirenes. O indicador luminoso (vermelho) deverá apagar.

#### Teste das Saídas Auxiliares - Relés

O relé de indicação de alarme (fogo) deverá ser testado provocando uma situação de alarme utilizando para o efeito qualquer dispositivo ligado a uma das zonas, detector ou botoneira.

No caso do relé de avaria bastará para o poder testar, causar uma avaria no sistema.

O funcionamento correcto dos relés poderá ser verificado utilizando um multímetro.

### Operação e Programação da Central

A ORION possui um número de opções programáveis que permitem ao instalador configurar o sistema, de modo a satisfazer os requisitos da instalação. Para poder entrar no modo de programação é necessário entrar no Nível de Acesso 3.

Existem 3 níveis de acesso na ORION:

#### Nível 1: Acesso Utilizador Geral

- 1º Cancelar as temporizações durante uma situação de alarme
- 2º Efectuar Teste de LEDS
- 3º Silenciar o Besouro Interno
- 4º Permitir acesso aos Níveis 2 e 3 utilizando o código fornecido para esse efeito

#### Nível 2: Acesso Utilizador Autorizado - Código Utilizador 2244

Este nível mais alto de acesso permite as seguintes acções:

- Activar e Silenciar Sirenes
- Re-inicializar a central
- Activação Manual das Sirenes (Modo de Evacuação)
- Silenciar Besouro Interno
- Teste de LEDS
- Activar/Desactivar Temporizações
- Isolar/Habilitar:
  - 1º Sirenes
  - 2º Saídas Auxiliares-Relês
  - 3º Zonas

Qualquer isolamento existente na central, origina a activação do indicador luminoso (âmbar) ISOLADO bem como a activação do indicador luminoso âmbar associado à zona ou função que foi isolada. Zonas isoladas terão o correspondente indicador luminoso (âmbar) TESTE/AVARIA/ISOLAMENTOS activado.

Para entrar no Nível de Acesso 2 é necessária a introdução do código 2244 utilizando para o efeito os botões numéricos. No Nível 2 o indicador luminoso AC (verde) estará intermitente com uma cadência de 1 segundo.

**✚ NOTA:** Todas as situações de FOGO ou AVARIA terão que ser confirmadas pressionando o botão SILENCIAR BESOURO antes de proceder à introdução do código. Com cada introdução bem sucedida de um dos dígitos de qualquer código serão activados em sucessão os indicadores luminosos de AVARIA das zonas 3,4,5 e 6. O tempo permitido para a entrada do código é de 20 segundos. Caso este tempo máximo seja atingido ou o código for o errado a central reverte automaticamente para o nível 1 de funcionamento.

Ver páginas **15** e **16** para instruções de operação.

### Nível 3: Programação - Código de Acesso 4321

Só deverá ser usado por pessoal habilitado para o efeito.

O acesso é feito através do Nível 1:

- Programação de zonas a funcionar em coincidência
- Programação das temporizações
- Modo de Teste
- Activar zonas temporizadas
- Activar zonas com auto-rearme

#### NOTAS

- 1º Alterações efectuadas a este nível afectam as programações originais de fábrica e deverão ser sempre efectuadas por pessoal habilitado para o efeito e com perfeito conhecimento das implicações das alterações.
- 2º Todas as situações de FOGO ou AVARIA terão que ser confirmadas pressionando o botão SILENCIAR BESOURO antes de proceder à introdução do código.
- 3º A central reverte para o Nível de Acesso 1 quando em Nível de Acesso 3 e caso se produzam novas situações de FOGO ou AVARIA no sistema.

Para entrar em modo de programação (Nível de Acesso 3) introduza o código programado de fábrica utilizando para o efeito as teclas numeradas de 1 a 4, que se encontram na parte superior direito do mostrador da central.

Todas as situações de FOGO ou AVARIA terão que ser confirmadas pressionando o botão SILENCIAR BESOURO antes de proceder à introdução do código. Com cada introdução bem sucedida de um dos dígitos de qualquer código serão activados em sucessão os indicadores luminosos de AVARIA das zonas 3,4,5 e 6. O tempo permitido para a entrada do código é de 20 segundos. Caso este tempo máximo seja atingido ou o código for o errado a central reverte automaticamente para o nível 1 de funcionamento.

No Nível 3 o indicador luminoso AC (verde) estará intermitente com uma cadência de 0,5 segundo.

Para sair do Nível de Acesso 3 pressione o botão REPOSIÇÃO DO SISTEMA. A central reverte para o Nível de Acesso 1 após conclusão do tempo de reposição.

A remoção total de alimentação da central poderá causar, quando em Nível de Acesso 3, a perda dos dados introduzidos.

### Opções Programáveis

#### Coincidência

Após ter entrado no Nível de Acesso 3 pressione o botão ISOLAMENTO dos RELÉS AUXILIARES. O correspondente indicador luminoso (âmbar) será activado. Esta função só afecta o relé de FOGO.

Seleccione, pressionando consecutivamente o botão vermelho (4), as zonas que deverão funcionar nesta modalidade. Os primeiros 4 indicadores de ZONA-FOGO indicam quando activos quais os conjuntos programados para funcionar em coincidência: 1= Zonas 1 e 2, 2= Zonas 3 e 4, etc. Após ter seleccionado a zona pretendida, confirme a selecção utilizando para o efeito o botão VERDE (1). O indicador luminoso - ZONA FOGO correspondente ao par seleccionado será activado. Para remover a selecção volte a pressionar o botão VERDE (1) e o indicador luminoso extinguir-se-á. Para sair da função pressione o botão ISOLAMENTO dos RELÉS AUXILIARES. O correspondente indicador luminoso deverá estar apagado.

★ **NOTA:** Zonas que se encontrem isoladas, quando incluídas num par que se encontra a funcionar em coincidência impedirão a activação do relé de fogo mesmo que a outra zona do par esteja em situação de alarme. Zonas programadas com a função de auto-rearme não deverão ser programadas para funcionar em coincidência.

#### Zonas Temporizadas

Após ter entrado no Nível de Acesso 3 pressione o botão ZONAS. O indicador associado com esta função será também activado. Seleccione a zona pretendida carregando consecutivamente na tecla vermelha (4) até que o indicador luminoso de avaria para essa zona se encontre activado. Confirme a selecção pressionando a tecla verde (1) e o correspondente indicador luminoso de ZONA-FOGO será activado. Remova a selecção voltando a pressionar o botão verde (1). O correspondente indicador luminoso será extinto.

★ **NOTA:** As temporizações só entrarão em funcionamento quando zonas programadas para esse efeito entrarem em alarme e as temporizações se encontrarem activas. Ver próxima página.

#### Modo de Teste

Após ter entrado no Nível de Acesso 3 pressione o botão TESTE de LEDS. O indicador luminoso TESTE será activado conjuntamente com os indicadores de AVARIA de ZONA para todas as zonas que podem ser testadas. Os circuitos de zona que se encontrem isolados ou em avaria terão os correspondentes indicadores luminosos de avaria apagados quando em modo de TESTE. Teste as zonas pretendidas. Com a activação de uma zona em fogo o correspondente indicador luminoso de FOGO para essa zona será activado durante aproximadamente 5 segundos. As zonas serão re-inicializadas automaticamente após 10 segundos. O bésouro interno e os circuitos de sirenes serão também activados durante 1 segundo após a entrada de uma nova zona em fogo.

Para sair do Modo de Teste, pressione o Botão de TESTE DE LEDS.

### Temporizações

Para programar o tempo de atraso para as zonas temporizadas deverá em primeiro lugar entrar em Nível de Acesso 3 e posteriormente pressionar o botão ACTIVAR TEMPORIZAÇÃO que se encontra na secção de isolamentos presente no canto inferior direito do painel de comando da central. O indicador luminoso associado com esta função deverá estar activo.

O tempo de atraso em minutos será mostrado pelos 4 primeiros LEDS de ZONA-FOGO. Cada indicador possui uma carga expressa em minutos a qual é determinada pela posição:

**Zona 1 - 1 Minuto    Zona 2 - 2 Minutos    Zona 3 - 3 Minutos    Zona 4 - 4 Minutos**

Para obter o tempo em minutos adicione a carga associada com cada indicador que se encontre activado. Exemplo: para uma temporização de 10 minutos os 4 LEDS estarão activos.

**1+2+3+4 = 10 minutos**

Para finalizar a programação da temporização pressione novamente o botão ACTIVAR TEMPORIZAÇÃO após o qual o indicador luminoso (âmbar) deverá apagar-se.

### Zonas com Auto-Rearme

Após ter entrado no Nível de Acesso 3 pressione o botão ISOLAR SIRENES. O indicador associado com esta função será também activado. Seleccione a zona pretendida carregando consecutivamente na tecla vermelha (4) até que o indicador luminoso de avaria para essa zona se encontre activado. Confirme a selecção pressionando a tecla verde (1) e o correspondente indicador luminoso de ZONA-FOGO será activado. Remova a selecção voltando a pressionar o botão verde (1). O correspondente indicador luminoso será extinto.

**✘ NOTA:** Zonas programadas com esta funcionalidade que entrem em estado de alarme não afectam as saídas por relés e os circuitos de sirenes estarão activos durante o tempo que dure a situação fogo. Paralelamente em circuitos de detecção deste tipo que se encontrem temporizados quando em situação de fogo, o atraso programado à activação dos circuitos de sirene irá decorrer como em qualquer outra situação de alarme findo o qual as sirenes serão activadas. A activação dos circuitos de sirenes durará enquanto exista uma situação de fogo somente neste tipo de zona. Igualmente se a situação normal da zona for reposta neste tipo de zona antes da temporização ter expirado os circuitos de sirene não serão activados. Ao pressionar o botão SIRENES Activar/ Silenciar, (caso as sirenes se encontrem activas) causará o seu silenciamento e o LED vermelho será desactivado. O inverso acontecerá caso este mesmo botão volte a ser pressionado: activará as Sirenes e o LED vermelho ficará acesso.

Avárias em zonas deste tipo também não serão memorizadas e não afectam o relé de AVARIA.

Para sair do Nível de Acesso 3 pressione o botão REPOSIÇÃO DO SISTEMA. A central reverte para o Nível de Acesso 1 após conclusão do tempo de reposição.

### Comandos da Central

STATUS	ZONAS	COMANDOS																																																
<ul style="list-style-type: none"> <li><span style="color: yellow;">●</span> FOGO</li> <li><span style="color: yellow;">●</span> AVARIA</li> <li><span style="color: yellow;">●</span> ISOLADO</li> <li><span style="color: yellow;">●</span> TESTE</li> <li><span style="color: yellow;">●</span> AC</li> <li><span style="color: yellow;">●</span> AVARIA SISTEMA</li> </ul>	<table border="1"> <tr> <td><span style="color: yellow;">●</span> 1</td> <td><span style="color: yellow;">●</span> 2</td> <td><span style="color: yellow;">●</span> 3</td> <td><span style="color: yellow;">●</span> FOGO <span style="color: yellow;">●</span> 4</td> <td><span style="color: yellow;">●</span> 5</td> <td><span style="color: yellow;">●</span> 6</td> <td><span style="color: yellow;">●</span> 7</td> <td><span style="color: yellow;">●</span> 8</td> </tr> <tr> <td><span style="color: yellow;">●</span> 1</td> <td><span style="color: yellow;">●</span> 2</td> <td><span style="color: yellow;">●</span> 3</td> <td><span style="color: yellow;">●</span> TESTE AVARIA ISOLAMENTOS</td> <td><span style="color: yellow;">●</span> 5</td> <td><span style="color: yellow;">●</span> 6</td> <td><span style="color: yellow;">●</span> 7</td> <td><span style="color: yellow;">●</span> 8</td> </tr> <tr> <td>1</td> <td colspan="3"></td> <td>5</td> <td colspan="3"></td> </tr> <tr> <td>2</td> <td colspan="3"></td> <td>6</td> <td colspan="3"></td> </tr> <tr> <td>3</td> <td colspan="3"></td> <td>7</td> <td colspan="3"></td> </tr> <tr> <td>4</td> <td colspan="3"></td> <td>8</td> <td colspan="3"></td> </tr> </table>	<span style="color: yellow;">●</span> 1	<span style="color: yellow;">●</span> 2	<span style="color: yellow;">●</span> 3	<span style="color: yellow;">●</span> FOGO <span style="color: yellow;">●</span> 4	<span style="color: yellow;">●</span> 5	<span style="color: yellow;">●</span> 6	<span style="color: yellow;">●</span> 7	<span style="color: yellow;">●</span> 8	<span style="color: yellow;">●</span> 1	<span style="color: yellow;">●</span> 2	<span style="color: yellow;">●</span> 3	<span style="color: yellow;">●</span> TESTE AVARIA ISOLAMENTOS	<span style="color: yellow;">●</span> 5	<span style="color: yellow;">●</span> 6	<span style="color: yellow;">●</span> 7	<span style="color: yellow;">●</span> 8	1				5				2				6				3				7				4				8				<ul style="list-style-type: none"> <li>SILENCIAR BESOURO <span style="color: green;">1</span></li> <li>REPOSIÇÃO DO SISTEMA <span style="color: gray;">2</span></li> <li>TESTE DE LEDS <span style="color: gray;">3</span></li> <li>SIRENES ACTIVAR/SILENCIAR <span style="color: red;">4</span></li> </ul>
<span style="color: yellow;">●</span> 1	<span style="color: yellow;">●</span> 2	<span style="color: yellow;">●</span> 3	<span style="color: yellow;">●</span> FOGO <span style="color: yellow;">●</span> 4	<span style="color: yellow;">●</span> 5	<span style="color: yellow;">●</span> 6	<span style="color: yellow;">●</span> 7	<span style="color: yellow;">●</span> 8																																											
<span style="color: yellow;">●</span> 1	<span style="color: yellow;">●</span> 2	<span style="color: yellow;">●</span> 3	<span style="color: yellow;">●</span> TESTE AVARIA ISOLAMENTOS	<span style="color: yellow;">●</span> 5	<span style="color: yellow;">●</span> 6	<span style="color: yellow;">●</span> 7	<span style="color: yellow;">●</span> 8																																											
1				5																																														
2				6																																														
3				7																																														
4				8																																														
AVARIAS	INSTRUÇÕES DA CENTRAL DE DETECÇÃO DE INCÊNDIO	ISOLAMENTOS																																																
<ul style="list-style-type: none"> <li><span style="color: yellow;">●</span> ALIMENTAÇÃO</li> <li><span style="color: yellow;">●</span> BATERIA</li> <li><span style="color: yellow;">●</span> ALIMENTAÇÃO AUXILIAR</li> <li><span style="color: yellow;">●</span> TERRA</li> </ul>	<p style="text-align: center;"><b>ORION</b></p> <p><b>UTILIZADOR GERAL (Nível de Acesso 1)</b> Para silenciar o besouro prima o botão SILENCIAR BESOURO. Para desactivar as temporizações, durante uma situação de alarme, prima o botão ACTIVAR TEMPORIZAÇÃO.</p> <p><b>UTILIZADOR AUTORIZADO (Nível de Acesso 2)</b> Para entrar neste nível introduza o código de 4 dígitos. Consulte o manual para obter mais instruções.</p> <p><b>EVACUAÇÃO</b> Introduzir o código de UTILIZADOR AUTORIZADO. Prima o botão SILENCIAR/ATIVAR SIRENES. Repita o último passo de modo a silenciar as sirenes.</p> <p><b>EVENTOS DE ALARME (FOGO)</b> O besouro interno será activado Os indicadores (LED) de FOGO GERAL e da Zona correspondente ficarão acesos. Para silenciar os alarmes: Primeiro introduza o código de UTILIZADOR GERAL. Prima o botão SILENCIAR/ATIVAR SIRENES.</p> <p><b>EVENTOS DE AVARIA</b> O besouro interno será activado. O LED de avaria geral ficará aceso. O tipo de avaria será identificado por um LED específico. Entre em contacto com a Assistência Técnica.</p> <p style="text-align: center;"><b>GLOBAL FIRE EQUIPMENT</b></p> <p style="text-align: right;">FABRICADO NA U.E. CONFORME AS NORMAS EN54-2 E EN54-4 CERTIFICADO 1328-CPR-0224 </p>	<ul style="list-style-type: none"> <li>RELÉS AUXILIARES <span style="color: yellow;">●</span></li> <li>ISOLAR SIRENES <span style="color: yellow;">●</span></li> <li>ZONAS <span style="color: yellow;">●</span></li> <li>ACTIVAR TEMPORIZAÇÃO <span style="color: yellow;">●</span></li> </ul>																																																

### ESTADO DO SISTEMA

FOGO \_\_\_\_\_ LED (vermelho). Sempre activo quando existe uma situação de fogo na central.

AVARIA \_\_\_\_\_ LED (âmbar). Sempre activo quando existe uma situação de avaria na central.

ISOLAMENTO \_\_\_\_\_ LED (âmbar). Sempre activo quando existe uma funcionalidade que foi isolada na central.

TESTE \_\_\_\_\_ Este LED (âmbar) encontrar-se-á activo sempre que a central se encontre em modo de TESTE.

AC \_\_\_\_\_ Indicador (verde) multi-funções que serve primeiramente para indicar a presença de alimentação na central. Em Nível de Acesso 1 o mesmo encontrar-se-á permanentemente aceso; em Nível de Acesso 2 o funcionamento deste indicador será intermitente com uma cadência de 1 segundo e em Nível 3 estará também intermitente mas com uma cadência de 0,5 segundos.

AVARIA SISTEMA \_\_\_\_\_ Este indicador (âmbar) será activado sempre que existe uma avaria no processador ou corrupção do software da central ou os dados da instalação.

### AVARIAS

<u>ALIMENTAÇÃO</u>	Este indicador será activado sempre que a alimentação principal seja removida. Ou o seu valor seja inferior a 20 V DC.
<u>BATERIA</u>	Indica que a voltagem da bateria é inferior a 21 V ou que existe uma avaria no carregador.
<u>ALIMENTAÇÃO AUXILIAR</u>	Indicador activado quando o valor da voltagem é inferior a 21 Volts DC.
<u>TERRA</u>	Este indicador será activado quando existir uma situação de passagem de corrente eléctrica entre o terminal de terra e qualquer outro condutor.
<u>SIRENES</u>	Caso exista uma avaria no circuito de sirenes o LED geral de avaria estará activo conjuntamente com o LED de ISOLAR SIRENES mas este de modo intermitente.
<u>INDICADORES DE ZONA</u>	Existem indicadores luminosos individuais para cada zona que serão activados quando existir em qualquer uma das zonas situações de FOGO, AVARIA ou ISOLAMENTOS. Quando exista uma zona isolada o LED geral de ISOLAMENTOS conjuntamente com o correspondente LED de ZONA. Zonas em estado de AVARIA activam o LED de AVARIA GERAL em conjunto com o LED de avaria de uma zona específica.

### COMANDOS DO SISTEMA

Estes 4 botões poderão ter funções alternativas dependendo do Nível de Acesso no qual a Central se encontre. Para obter informações sobre as funcionalidades associadas aos mesmos nos níveis de acesso 2 e 3 consulte as secções referentes à Operação e Programação da Central. Os mesmos encontram-se numerados de 1 a 4 e podem ser utilizados para dar entrada de códigos.

<u>SILENCIAR (1) BESOURO</u>	Nos Níveis de acesso 1 e 2, este botão serve para silenciar o besouro da central após o surgimento de uma nova situação de fogo e/ou avaria no sistema.
<u>REPOSIÇÃO DO SISTEMA (2)</u>	Pressionando este botão causará a re-inicialização da central. Níveis de Acesso 2 e 3.
<u>TESTE DE LEDS (3)</u>	Mantendo este botão pressionado, em Nível de Acesso 1 ou 2, causará a activação de todos os LEDS conjuntamente com o besouro interno da central.
<u>SIRENES (4) Activar/Silenciar</u>	Pressione este botão para ACTIVAR ou SILENCIAR as sirenes. Quando as sirenes se encontrarem activas o indicador luminoso (vermelho) associado a este botão encontrar-se-á activo. O estado dos relés não é afectado por este botão.

### ISOLAMENTOS

Estes botões só se encontram activos nos Níveis de Acesso 2 e 3. O mesmos possuem funções diferentes dependendo do Nível de Acesso no qual a central se encontra. Ao mesmo tempo as acções comandadas por estes comandos são activados com o pulsar da tecla e para desactivar novamente a mesma função bastará pressioná-la novamente. Quando a função associada ao comando (ISOLAMENTO activo) se encontrar activa o LED associado ao botão estará activado; caso contrário encontrar-se-á apagado.

No Nível de Acesso 2 (Utilizador Autorizado)

RELÉS AUXILIARES Pressione este botão para habilitar ou isolar a operação dos relés auxiliares de FOGO e AVARIA. LED aceso indica ISOLAMENTO.

ISOLAR SIRENES Utilize este botão para habilitar ou isolar ambos os circuitos de sirenes. LED ACESO indica ISOLAMENTO.  
Nota: Isola/Habilita sempre ambos os circuitos.

ZONAS Utilize este botão para Habilitar ou Isolar Zonas. O indicador associado com este botão será também activado. Seleccione a zona pretendida carregando consecutivamente na tecla vermelha (4) até que o indicador luminoso de avaria para essa zona se encontre activado. Confirme a selecção pressionando a tecla verde (1) e o correspondente indicador luminoso de ZONA-FOGO será activado. Remova a selecção voltando a pressionar o botão verde (1). O correspondente indicador luminoso será extinto. Para sair da função pressione novamente o mesmo botão.

ACTIVAR TEMPORIZAÇÕES Pressionando este botão activa-se a temporização previamente programada. O LED correspondente estará aceso quando as temporizações se encontrarem activas. Os atrasos à operação dos circuitos de sirenes ou do relé de fogo, só se aplicam a zonas do tipo temporizado. Quando em nível de acesso 1 e durante o decorrer de uma temporização (a qual foi iniciada por um alarme de fogo), ao pressionar este botão as temporizações são canceladas e a activação dos circuitos de sirenes e dos relés de fogo será imediata.

Para mais informações sobre as funções dos mesmos botões em Nível de Acesso 3 (Modo de Programação) consulte a secção de programação da central.



### Resolução de Problemas - Avarias

**A RESOLUÇÃO DE PROBLEMAS/ AVARIAS NO SISTEMA DEVERÁ SER SEMPRE EFECTUADA POR PESSOAL HABILITADO PARA O EFEITO.**

**Avaria Geral** Este indicador está activo quando existe uma avaria no sistema. Está sempre associado com a activação de pelo menos um outro indicador de avaria que em conjunto permitem efectuar um melhor diagnóstico da causa da avaria.

**Avaria Zona** Este tipo de avaria está associada a situações de circuito aberto ou curto-circuito. Pode também ser causada por passagens de corrente à ligação de terra. Em qualquer dos casos verifique ligações e cabos.

#### Fontes de Alimentação

**Alimentação** Está associada com a remoção ou com um valor baixo de tensão (inferior a 20V DC) da fonte de alimentação principal. Verificar o valor da tensão e o estado do fusível da alimentação principal.

**Bateria** Este tipo de avaria surge quando o valor da tensão das duas baterias em serie é inferior a 21 V DC ou quando exista uma falha no carregador das mesmas. Verificar as ligações das baterias e o seu estado. Substituir as baterias. Caso o problema persista deverá proceder à substituição da central.

**NUNCA CAUSE UM CURTO-CIRCUITO NOS TERMINAIS DA BATERIA. UTILIZAR SEMPRE 2 BATERIAS DE 12V DC LIGADAS EM SÉRIE, DO TIPO CHUMBO-ÁCIDO VRLA DE PREFERÊNCIA.**

**Alimentação Auxiliar** Esta avaria indica que a tensão da saída auxiliar de alimentação é inferior a 20 Volts DC. Isto pode ser atribuído a um excesso de consumo no circuito, o qual está limitado a 300 mA. Curto-circuitos e avarias no equipamento podem também causar este tipo de situação. Se, ao remover o equipamento que está a ser alimentado através desta saída a tensão voltar ao valor normal verifique o estado dos cabos e do equipamento auxiliar. Caso contrário a central deverá ser substituída ou reparada.

**Terra** Esta avaria indica que existe um certo nível de passagem de corrente entre a ligação à terra e um ou mais condutores no sistema. Verificar cabos.

**Avaria Sistema** Este tipo de avaria está geralmente associada a problemas no processador da central ou corrupção da memória. Requer substituição ou reparação.

### Cálculo da Capacidade das Baterias

**Baterias - Capacidade Mínima 2 x 2 Ah 12VDC**

**Baterias - Capacidade Máxima 2 x 7 Ah 12VDC**

**Utilize sempre baterias do tipo chumbo ácido (VRLA)**

A capacidade de sustentação máxima em termos de carga eléctrica para um determinado grupo de baterias é facilmente calculado com a seguinte fórmula:

$$\left( \begin{array}{l} \text{Corrente em repouso (mA)} \\ \text{da central com todo o} \\ \text{equipamento ligado.} \end{array} \times \begin{array}{l} \text{Tempo de manutenção} \\ \text{necessário em horas} \\ \text{dividido por 1000.} \end{array} \right) + \left( \begin{array}{l} \text{Corrente de Alarme (A)} \\ \text{c/ Sirenes Activas} \end{array} \times \begin{array}{l} \text{Tempo de} \\ \text{alarme} \\ \text{em horas} \end{array} \right) + 20\%$$

Utilize um valor de capacidade de baterias acima do valor calculado de acordo com os modelos de bateria existentes no mercado.

O valor total do consumo de corrente do sistema em repouso em mA é calculado adicionando o consumo da central (38 mA) ao total de todos os dispositivos ligados ao sistema.

Consulte sempre os manuais dos fabricantes de modo a poder obter valores de consumo de corrente para os equipamentos ligados à central.

## Especificações Técnicas

FONTE DE ALIMENTAÇÃO	
ALIMENTAÇÃO PRINCIPAL - TENSÃO DE ENTRADA	85-264 V AC/DC 50/60 Hz
ALIMENTAÇÃO PRINCIPAL - TENSÃO DE SAÍDA	Min. 20 V DC - Max. 30 V DC (28.5 V DC nominal) Máx. Variação 1 V DC
ALIMENTAÇÃO PRINCIPAL - CORRENTE MÁX.	1,7 A @ 230 Vac
MONITORIZAÇÃO - VOLTAGEM DE ALIMENTAÇÃO	SIM
MONITORIZAÇÃO DA TENSÃO/CARGA DAS BATERIAS	SIM
TAMANHO MÁXIMO DE BATERIAS	2 x 12 V 7AH Tipo Chumbo Ácido - VRLA
FUSÍVEL DE ENTRADA DA ALIMENTAÇÃO PRINCIPAL	4 A - 250 V Fusão Lenta - 20 mm
FUSÍVEL DA BATERIA	1.6 Amp Electrónico - Auto Re-armável
ALIMENTAÇÃO BATERIAS-CORRENTE MÁX.	1.5 Amp Máx. @ Máx. Temperatura de Funcionamento
CIRCUITOS DE DETECÇÃO	
NÚMERO DE CIRCUITOS DE DETECÇÃO	2,4 ou 8 (não expansíveis)
CABO - RESISTÊNCIA MÁXIMA	40 Ohms
CABO - CAPACIDADE MÁXIMA	0,470 uF
ZONA - CORRENTE EM REPOUSO	Máx. 5 mA
ZONA - CORRENTE EM ALARME	60 mA máx.
MONITORIZAÇÃO DE FIM DE LINHA	Fim de Linha Activo - Condesador Bipolar
DETECÇÃO DE REMOÇÃO DE DETECTORES	SIM - conforme a Norma EN54 parte 2
NÚMERO MÁXIMO DE DETECTORES / ZONA	32 - conforme a norma EN54 parte 2
RESISTÊNCIA - BOTONEIRAS	470 a 680 Ohms
CIRCUITOS DE SAÍDA PARA SIRENES CONVENCIONAIS	
NÚMERO DE CIRCUITOS DISPONÍVEIS	2 - Todos os modelos
RESISTÊNCIA DE FIM DE LINHA	10 K Ohms
MONITORIZAÇÃO	Circuito Aberto, Curto-Circuito
VOLTAGEM DE SAÍDA	27.5 V DC
FUSÍVEL - CIRCUITOS DE SIRENE	1.1 Amp Electrónico - Auto Re-armável
CORRENTE MÁX. DE SAÍDA (TOTAL 2 CIRCUITOS)	1 Amp @ 27,5 V DC Nominal
SAÍDAS AUXILIARES	
SAÍDA AUXILIAR DE ALIMENTAÇÃO	27.5 V DC Nominal - Saída de Corrente Máx. 300 mA
RELÉ DE FOGO	Contacto Inversor - Activo em FOGO - Carga Máx. 30 V DC/1A
RELÉ DE AVARIA	Contacto NF - Abre em condição de AVARIA
ENTRADAS AUXILIARES	
EVACUAÇÃO REMOTA	Contacto Livre de Voltagem c/ auto-rearme
INICIALIZAÇÃO REMOTA	Contacto Livre de Voltagem - memorizado
MODO DIA/NOITE REMOTO	Contacto Livre de Voltagem c/ auto-rearme
ESPECIFICAÇÕES MECÂNICAS / OPERACIONAIS	
DIMENSÕES	278 (L) x 430 (C) x 106 (A) mm
PESO SEM BATERIAS	1,6 Kg
TEMPERATURA DE FUNCIONAMENTO	0 to +40°C
HUMIDADE RELATIVA MÁX.	95% não condensável

